

X30

Návod k obsluze

GENIUX



Umístění přijímače musí odpovídat národním předpisům.

Přijímač neobsahuje žádné části určené k údržbě či opravě uživatelem.

Nepřetěžujte přijímač a používejte jej pouze v suchém prostředí.

Dodavatel nenesie žádnou odpovědnost za eventuální škody v případě, že bude přijímač použit za jiným účelem než k jakému byl původně určen, nebo v případě špatného zapojení.



Dvoukanalový přijímač disponuje výstupním výkonem 2x 5A. Tento přijímač je kompatibilní jak s tradičními vypínači, tak s bezbateriovými bezdrátovými vypínači GENIUX.

Při použití ke spínání LED svítidel nesmí přesáhnout výkon jednoho kanálu 500W.

CZ

SCHÉMA ZAPOJENÍ 1 OBVODU

CZ

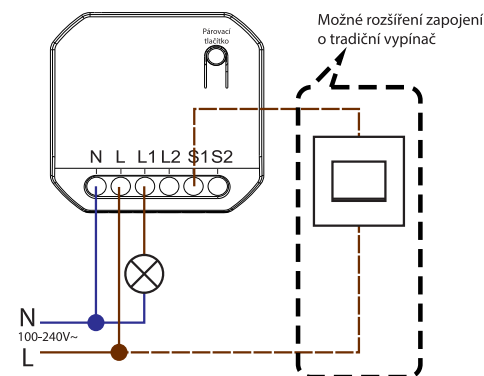


SCHÉMA ZAPOJENÍ 2 OBVODŮ

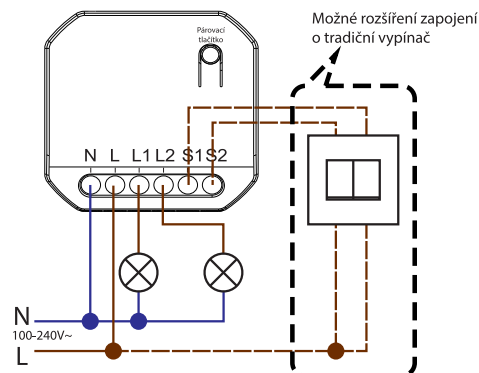
CZ

ZAPOJENÍ

CZ

UMÍSTĚNÍ

CZ



Svorkovnice

N: Nulový přívodní vodič

L: Fázový přívodní vodič

L1: Fázový výstupní vodič k 1. zátěži (svítidlu)

L2: Fázový výstupní vodič k 2. zátěži (svítidlu)

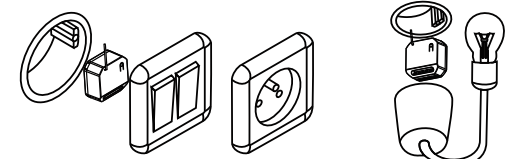
S1: Přívodní vodič od tradičního vypínače 1. zátěže

S2: Přívodní vodič od tradičního vypínače 2. zátěže

Pozor

Zapojení zařízení musí provést odborník (elektrikář) při vypnutých pojistkách a při dodržení příslušných místních předpisů!

Základní funkci přijímače můžete rozšířit o připojení tradičního kolébkového spínače (řazení 1), tak také zvonkového spínače (řazení 1/0). Po zapojení přijímače, jedenkrát stisknete tradiční spínač. Přijímač automaticky rozpozná typ připojeného spínače. Po odpojení a opětovném připojení elektrické energie od přijímače dojde k resetování připojených spínačů.



Montáž do krabice za vypínačem / zásuvkou

Montáž do krabice ve stropu / krytu svítidla

Maximální vzdálenost mezi spárovaným bezdrátovým vypínačem a přijímačem je podle laboratorních zkoušek 80 metrů ve venkovním prostředí a 25 metrů ve vnitřních prostorech. Vzdálenost se může lišit v závislosti na aktuálních podmínkách okolního prostředí. Vzdálenost se může výrazně snížit v případě umístění vypínače nebo přijímače do těsné blízkosti velkých kovových předmětů.

PŘEPÍNÁNÍ KANÁLŮ

CZ

PÁROVÁNÍ BEZDRÁTOVÝCH VYPÍNAČŮ - METODA 1

CZ

PÁROVÁNÍ BEZDRÁTOVÝCH VYPÍNAČŮ - METODA 2

CZ



Před párováním a jinými operacemi si zvolte kanál, tedy elektrický obvod pro první nebo druhou zátěž.

Pro první kanál je přiřazena levá kontrolka červené barvy, pro druhý kanál je přiřazena pravá kontrolka zelené barvy.

Dvakrát rychle za sebou stisknete párovací tlačítko. Tím se přepnete na druhý kanál.

Kontrolka nově zvoleného kanálu pro potvrzení dvakrát blikne.



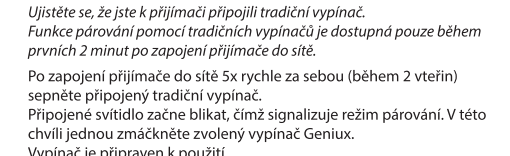
Zmáčknete párovací tlačítko přijímače a držte jej po dobu zhruba 3 sekund. Uvolněte jej ihned, jakmile začne kontrolka blikat (bliká jednou za sekundu)

Pouze jednou zmáčknete zvolený vypínač Geniux. Poté kontrolka zhasne. To znamená, že jsou zařízení spárována.

Vypínač je připraven k použití.

Pokud potřebujete spárovat více vypínačů Geniux, opakujte předchozí kroky. Maximálně lze spárovat 10 vypínačů Geniux.

Pokud k přijímači zatím nemáte připojeno svítidlo, jeho správnou funkci si můžete ověřit pomocí kontrolky, která svítí v režimu zapnuto.



Ujistěte se, že jste k přijímači připojili tradiční vypínač. Funkce párování pomocí tradičních vypínačů je dostupná pouze během prvních 2 minut po zapojení přijímače do sítě.

Po zapojení přijímače do sítě 5x rychle za sebou (během 2 vteřin) sepněte připojený tradiční vypínač.

Připojené svítidlo začne blikat, čímž signalizuje režim párování. V této chvíli jednou zmáčknete zvolený vypínač Geniux.

Vypínač je připraven k použití.

Maximálně lze spárovat 10 vypínačů Geniux.

VYMAZAT PÁROVÁNÍ

CZ

ODDĚLENÉ PÁROVÁNÍ

CZ

PRODLOUŽENÍ SIGNÁLU

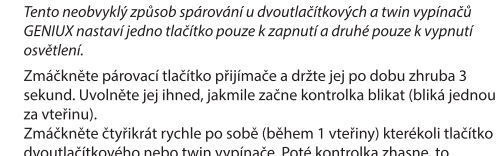
CZ



Stisknete párovací tlačítko na přijímači a držte jej po dobu zhruba 12 vteřin, dokud kontrolka zcela nezhasne.

Poté jsou všechny spárované vypínače vymazány.

Po vymazání můžete opět začít párovat nové vypínače.



Tento neobvyklý způsob párování u dvou tlačítkových a twin vypínačů GENIUX nastaví jedno tlačítko pouze k zapnutí a druhé pouze k vypnutí osvětlení.

Zmáčknete párovací tlačítko přijímače a držte jej po dobu zhruba 3 sekund. Uvolněte jej ihned, jakmile začne kontrolka blikat (bliká jednou za vteřinu).

Zmáčknete čtyřikrát rychle po sobě (během 1 vteřiny) kterékoli tlačítko dvou tlačítkového nebo twin vypínače. Poté kontrolka zhasne, to znamená, že jsou zařízení spárována.

Vypínač je připraven k použití. Zmáčknutím horního (pravého) tlačítka osvětlení zapnete, zmáčknutím spodního (levého) jej opět vypnete.



V případě, že potřebujete použít více přijímačů a jeden nebo více z nich je od vypínače příliš vzdálen, zkuste prodloužit signál.

Provedte postupně párování všech přijímačů s vypínačem.

Zvolte přijímač, který je od vypínače v nejmenší vzdálenosti.

Na zvoleném přijímači stisknete a držte tlačítko párování po dobu zhruba 7 sekund, než kontrolka začne rychle blikat.

Počkejte několik vteřin, než kontrolka začne blikat pomalu (jednou za dvě vteřiny). To potvrzuje, že mód pro prodloužení signálu je aktivní.

Při stisknutí vypínače je nyní signál zesilován nejbližším přijímačem.

Opakováním tohoto postupu dojde k vypnutí prodloužení signálu.

X30

Návod na obsluhu

GENIUX



Umístenie prijímača musí odpovedať národným predpisom.

Vypínač neobsahuje žiadne časti určené k údržbe alebo oprave užívateľom.

Nepreťažujte prijímač a používajte ho len v suchom prostredí.

Dodávateľ nenesie žiadnu zodpovednosť za eventuálne škody v prípade, že bude prijímač použitý za iným účelom než k akému bol pôvodne určený, alebo v prípade nesprávneho zapojenia.



Dvojkanalový prijímač má výstupný výkon 2x 5A. Tento prijímač je kompatibilný s tradičnými vypínačmi aj bezbateriovými bezdrátovými vypínačmi GENIUX.

Pri použití na spínanie LED svetiel nesmie výkon jedného kanála presiahnuť 500 W.

SK

SCHÉMA ZAPOJENIA 1 OBVODU

SK

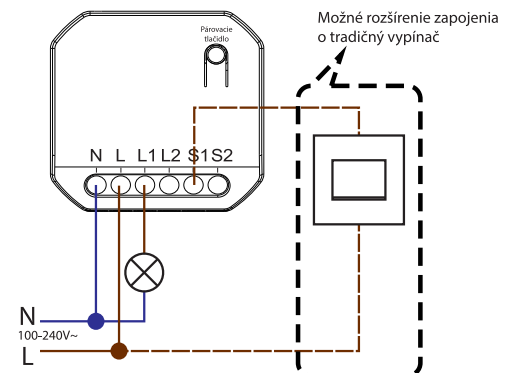


SCHÉMA ZAPOJENIA 2 OBVODOV

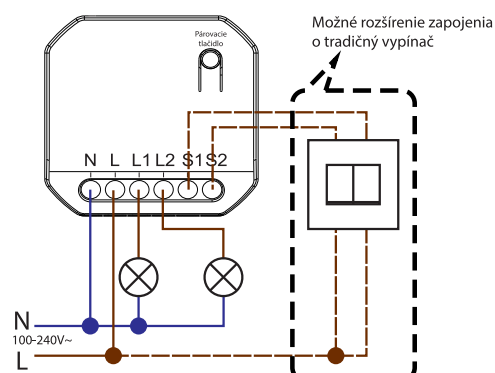
SK

ZAPOJENIE

SK

UMIESTNENIE

SK



Svorkovnica

N: Neutrálny prívodný vodič

L: Fázový prívodný vodič

L1: Fázový výstupný vodič k 1. záťaži (svietidlu)

L2: Fázový výstupný vodič k 2. záťaži (svietidlu)

S1: Prívodný vodič z tradičného spínača 1. záťaže

S2: Prívodný vodič z tradičného spínača 2. záťaže

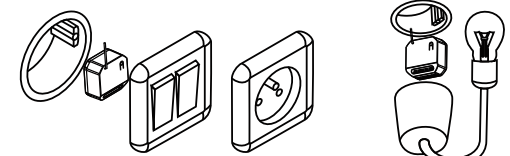
Pozor

Zapojenie zariadenia musí vykonať odborník (elektrikár) pri vypnutých poistkách a pri dodržaní príslušných miestnych predpisov!

Základnú funkciu prijímača môžete rozšíriť o pripojenie tradičného kolískového spínača (radenie 1), ako aj zvonkového spínača (radenie 1/0).

Po pripojení prijímača stlačte raz tradičný spínač. Prijímač automaticky rozpozná typ pripojeného spínača.

Po odpojení a opätovnom pripojení napájania k prijímaču sa pripojené spínače vynulujú.



Instalácia do krabice za vypínačom / zásuvkou

Instalácia v krabici na strop / v kryte svietidla

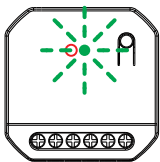
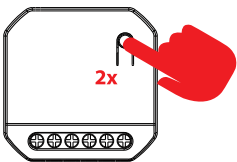
Maximálna vzdialenosť medzi spárovaným bezdrátovým vypínačom a prijímačom je podľa laboratorných skúšok 80 metrov vo vonkajšom prostredí a 25 metrov vo vnútorných priestoroch.

Vzdialenosť sa môže líšiť v závislosti na aktuálnych podmienkach okolitého prostredia.

Vzdialenosť sa môže výrazne znížiť v prípade umiestnenia vypínača alebo prijímača do tesnej blízkosti veľkých kovových predmetov.

PREPÍNANIE KANÁLOV

SK

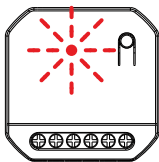
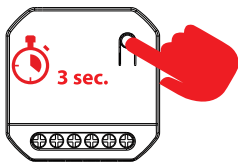


Pred párovaním a ďalšími úkonmi vyberte kanál, čiže elektrický obvod pre prvú alebo druhú záťaž.
Prvému kanálu je priradená ľavá kontrolka červenej farby, druhému kanálu je priradená pravá kontrolka zelenej farby.

Stlačte párovacie tlačidlo prijímača dvakrát rýchlo po sebe. Tým sa prepnete na druhý kanál.
Na potvrdenie dvakrát zabliká kontrolka novo zvoleného kanála.

PÁROVANIE BEZDRÔTOVÝCH VYPÍNAČOV - METÓDA 1

SK



Stlačte párovacie tlačidlo prijímača a držte ho po dobu zhruba 3 sekúnd. Uvoľníte ho ihneď, akonáhle začne kontrolka blikať (blikať raz za sekundu).

Iba raz stlačte zvolený vypínač Geniux. Potom kontrolka prijímača zhasne, to znamená, že sú zariadenia spárované.
Vypínač je pripravený na použitie.

Pokiaľ potrebujete spárovať viac vypínačov Geniux, opakujte predchádzajúce kroky. Maximálne je možné spárovať 10 vypínačov Geniux.
Pokiaľ k prijímaču zatiaľ nemáte pripojené svetidlo, jeho správnu funkciu si môžete overiť pomocou kontrolky, ktorá svieti v režime zapnuté.

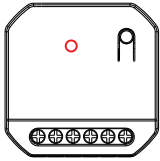
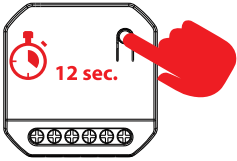
PÁROVANIE BEZDRÔTOVÝCH VYPÍNAČOV - METÓDA 2

SK

Najprv sa uistite, že ste k prijímaču pripojili tradičný vypínač.
Funkcia párovania pomocou tradičných vypínačov je k dispozícii len počas prvých 2 minút po zapojení prijímača.
Po zapojení prijímača do elektrickej siete zapnite pripojený tradičný vypínač 5x rýchlo po sebe (v priebehu 2 sekúnd). Pripojené svetidlo začne blikať, čím signalizuje režim párovania. V tomto okamihu jedenkrát stlačte vybraný spínač Geniux. Vypínač je pripravený na použitie.
Spárovať možno maximálne 10 vypínačov Geniux.

VMAZAŤ PÁROVANIE

SK



Stlačte párovacie tlačidlo na prijímači a držte ho po dobu asi 12 sekúnd, kým kontrolka úplne nezhasne.
Potom sú všetky spárované vypínače vymazané.
Po vymazaní môžete opäť začať párovať nové vypínače.

ODDELENÉ PÁROVANIE

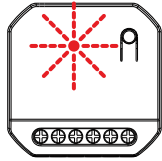
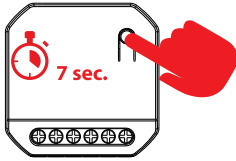
SK

Tento neobvyklý spôsob spárovania u dvojtláčidlových a twin vypínačov GENIUX nastaví jedno tlačidlo len k zapnutiu a druhé len k vypnutiu osvetlenia.

Stlačte párovacie tlačidlo prijímača a držte ho po dobu zhruba 3 sekúnd. Uvoľníte ho ihneď, akonáhle začne kontrolka blikať (blikať raz za sekundu).
Stlačte štyrikrát rýchlo po sebe (v priebehu 1 sekundy) ktorékoľvek tlačidlo dvojtláčidlového alebo twin vypínača. Potom kontrolka zhasne, to znamená, že sú zariadenia spárované.
Vypínač je pripravený na použitie. Stlačením horného (pravého) tlačidla osvetlenie zapnete, stlačením spodného (ľavého) ho opäť vypnete.

PREDĽŽENIE SIGNÁLU

SK



V prípade, že potrebujete použiť viacero prijímačov a jeden alebo viacero z nich je od vypínača príliš vzdialený, skúste predĺžiť signál.

Urobte postupne párovanie všetkých prijímačov s vypínačom. Zvoľte prijímač, ktorý je od vypínača v najmenšej vzdialenosti. Na vybranom prijímači stlačte a držte tlačidlo párovania po dobu cca 7 sekúnd, kým kontrolka začne rýchlo blikať.
Počkajte niekoľko sekúnd, kým kontrolka začne blikať pomaly (raz za dve sekundy). To potvrdzuje, že mód pre promostenie signálu je aktívny. Pri stlačení vypínača je teraz signál zosilnený najbližším prijímačom.

Opakovaním tohto postupu dôjde k vypnutiu predĺžovania signálu.

X30

Instrukcja obsługi

GENIUX



Lokalizacja odbiornika musi być zgodna z przepisami krajowymi.
Odbiornik nie zawiera części przeznaczonych do konserwacji lub naprawy przez użytkownika.
Nie przeciążaj odbiornika i używaj go tylko w suchym otoczeniu.
Dostawca nie ponosi odpowiedzialności za jakiegokolwiek szkody w przypadku, że odbiornik będzie używany do celów innych niż te, do których był pierwotnie przeznaczony lub w przypadku złego połączenia.



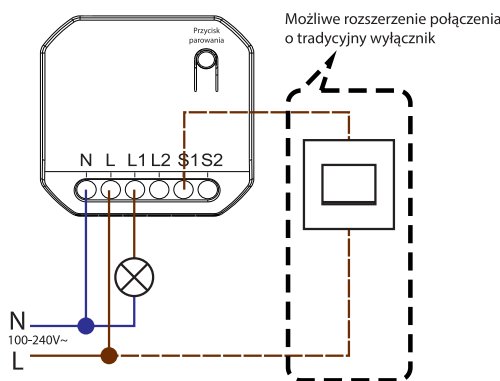
Dwukanalowy odbiornik ma moc wyjściową 2x 5A. Ten odbiornik jest kompatybilny zarówno z tradycyjnymi wyłącznikami, jak i bezbaterijnymi wyłącznikami bezprzewodowymi GENIUX.

W przypadku przełączania światła LED, moc jednego kanału nie może przekraczać 500 W.

PL

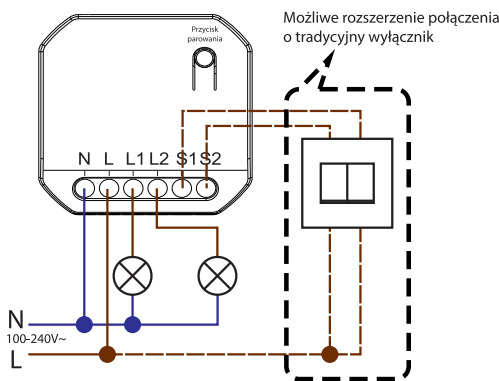
SCHEMAT POŁĄCZENIA 1 OBWODU

PL



SCHEMAT POŁĄCZENIA 2 OBWODÓW

PL



POŁĄCZENIE

PL

Listwa zaciskowa

N: Neutralny przewód zasilający (Neutral)
L: Przewód zasilający fazę (Live)
L1: Fazy przewód wyjściowy do 1. obciążenia (światło 1)
L2: Fazy przewód wyjściowy do 2. obciążenia (światło 2)
S1: Przewód zasilający z tradycyjnego wyłącznika 1. obciążenia
S2: Przewód zasilający z tradycyjnego wyłącznika 2. obciążenia

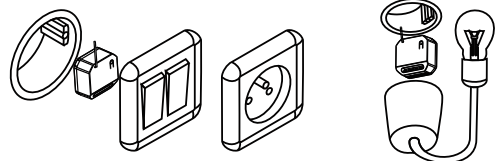
Uwaga

Urządzenie musi zostać podłączone przez fachowca (elektryka) przy wyłączonych bezpiecznikach i zgodnie z odpowiednimi lokalnymi przepisami!

Istnieje możliwość rozszerzenia podstawowej funkcji odbiornika poprzez podłączenie zarówno klasycznego wyłącznika kołowego (kolejność 1) jak i wyłącznika dzwonekowego (kolejność 1/0).
Po podłączeniu odbiornika należy raz nacisnąć tradycyjny wyłącznik. Odbiornik automatycznie rozpoznaje typ podłączonego wyłącznika. Po odłączeniu i ponownym podłączeniu zasilania odbiornika, podłączone wyłączniki zostaną zresetowane.

UMIESZCZENIE

PL



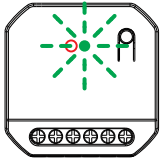
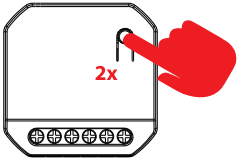
Montaż w puszcze za wyłącznikiem / gniazdem

Montaż w puszcze w suficie / obudowie lampy

Maksymalna odległość między sparowanym wyłącznikiem/nadajnikiem bezprzewodowym i odbiornikiem jest są według testów laboratoryjnych 80 metrów na zewnątrz i 25 metrów wewnątrz pomieszczenia.
Odległość może się różnić w zależności od aktualnych warunków otoczenia.
Odległość może się znacznie zmniejszyć, jeśli wyłącznik lub odbiornik zostanie umieszczony w pobliżu dużych metalowych przedmiotów.

PRZEŁĄCZANIE KANALÓW

PL

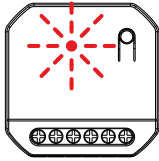
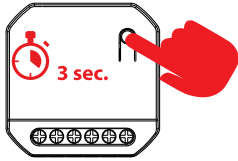


Przed parowaniem i innymi operacjami wybierz kanał, czyli obwód elektryczny dla pierwszego lub drugiego obciążenia.
Dla pierwszego kanału należy lewy czerwony wskaźnik (dioda), dla drugiego kanału należy prawy zielony wskaźnik (dioda).

Dwukrotnie szybko naciśnij przycisk parowania. Spowoduje to przełączenie na inny kanał.
Kontrolka nowo wybranego kanału zamiga dwukrotnie w celu potwierdzenia.

PAROWANIE BEZPRZEWODOWYCH WYŁĄCZNIKÓW - METODA 1

PL



Naciśnij i przytrzymaj przycisk parowania przez około 3 sek. Puść go jak tylko dioda zacznie migać (miga raz na sekundę).
Tylko jeden raz naciśnij przycisk wyłącznika. Następnie dioda odbiornika zgaśnie, co oznacza, że są urządzenia sparowane.
Zestaw jest gotowy do użycia. Naciśnij przycisk nadajnika, aby włączyć światło i naciśnij ponownie, aby go wyłączyć.

Jeśli chcesz sparować więcej wyłączników Geniux z jednym odbiornikiem, to powtórz z nimi poprzednie kroki. Można sparować maksymalnie 10 wyłączników z 1 odbiornikiem Geniux.

Jeśli niepodłączyłeś jeszcze do odbiornika lampkę, możesz sprawdzić jego poprawność działania za pomocą diody, która w trybie włączenia świeci.

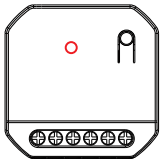
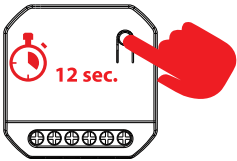
PAROWANIE BEZPRZEWODOWYCH WYŁĄCZNIKÓW - METODA 2

PL

Najpierw upewnij się, że podłączyłeś do odbiornika tradycyjny wyłącznik zasilania.
Funkcja parowania za pomocą tradycyjnych przełączników dostępna jest tylko przez pierwsze 2 minuty po podłączeniu odbiornika do sieci.
Po podłączeniu odbiornika do sieci włącz podłączony tradycyjny wyłącznik 5 razy w krótkich odstępach czasu (w ciągu 2 sekund). Podłączona lampka zacznie migać, sygnalizując tryb parowania. W tym momencie naciśnij jeden raz wybrany wyłącznik Geniux. Wyłącznik jest gotowy do użycia.

ANULOWANIE PAROWANIA

PL



Naciśnij przycisk parowania na odbiorniku i przytrzymaj go przez około 12 sekund, dopóki dioda kontrolna po miganiu całkowicie niezgaśnie.
W tej chwili są wszystkie parowania anulowane.
Po anulowaniu możesz ponownie rozpocząć parowanie nowych zestawów.

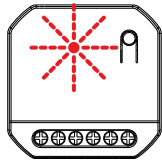
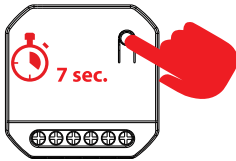
ODDZIELNE PAROWANIE

PL

Ta niezwykła metoda parowania dwuprzyciskowych i twin wyłączników GENIUX ustawia jeden przycisk tylko do włączania a drugi tylko do wyłączania oświetlenia.
Naciśnij i przytrzymaj przycisk parowania na odbiorniku przez około 3 sekundy. Zwońnij go jak tylko dioda zacznie migać (miga raz na sekundę).
Naciśnij dowolny przycisk wyłącznika dwuprzyciskowego lub twin cztery razy w krótkich odstępach czasu (w ciągu 1 sekundy). Następnie lampka zgaśnie, co oznacza, że urządzenia są sparowane.
Wyłącznik jest gotowy do użycia. Naciśnij górny (prawy) przycisk, aby włączyć oświetlenie, naciśnij dolny (lewy), aby go wyłączyć.

PRZEDŁUŻENIE SYGNAŁU

PL



W przypadku konieczności użycia kilka odbiorników w zestawie z 1 nadajnikiem a niektóre odbiorniki znajdują się zbyt daleko od nadajnika, możesz przedłużyć sygnał.
Sparuj kolejno wszystkie odbiorniki z wyłącznikiem/nadajnikiem. Wybierz odbiornik znajdujący się w najmniejszej odległości od nadajnika. Na wybranym odbiorniku naciśnij i przytrzymaj przycisk parowania przez około 7 sekund, zanim dioda zacznie szybko migać.
Poczekaj kilka sekund, aż dioda zacznie migać powoli (raz na dwie sekundy). Potwierdza to, że tryb przedłużenia sygnału jest aktywny.
Po naciśnięciu przycisku wyłącznika/nadajnika jest sygnał teraz wzmacniany przez wybrany odbiornik.
Powtórzenie tej procedury spowoduje wyłączenie rozszerzenia sygnału.